

Checkliste für Türen und Tore

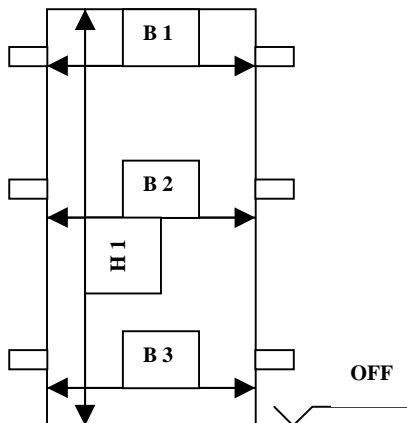
Informationsblatt für Ihre Anfrage

Bitte tragen Sie Ihre Angaben
in die dafür vorgesehenen Felder ein.
Datenblatt ist mit Acrobat Reader lesbar

Absender :

<u>Firma :</u>	<input type="text"/>	<u>Strasse :</u>	<input type="text"/>	<u>Telefon :</u>	<input type="text"/>
<u>PLZ + Ort :</u>	<input type="text"/>	<u>E-Mail :</u>	<input type="text"/>	<u>Fax Nr. :</u>	<input type="text"/>
<u>Ansprechpartner :</u>	<input type="text"/>	<u>Objekt :</u>	<input type="text"/>		

Platz:	Sachbearbeiter :	Tel :	
Auftrag Nr. :	Liefertermin:		
Versandanschrift:			
1. <u>Menge</u>	Stück	Pos.-Nr.	Tür.Nr.
2. <u>Maße</u>	Größe Breite: Höhe:	lichtes Durchgangsmaß mm mm von OFF	Rohbau-Richtmaß (Maße auf Rückseite eintragen)
3. <u>Flügelteilung</u>	1 -flügelig 2-flügelig (ungleiche Flügel breite) 2-flügelig (gleiche Flügelbreite)		mm lichte Durchgangsbreite des Gehflügels
4. <u>Stahlzargen</u>	Eckzarge	Blockzarge	
	Umfassungszarge (Mauerdicke und Maueraufbau auf Seite 3 eintragen)		
5. <u>Schwellen</u>	Anschlagschwelle Höckerschwelle	25 mm 12 mm	
6. <u>Anschlag</u>	St. DIN links	St. DIN rechts	
	Bei 2-flügeligen Türen gilt dies nur für Gehflügel		
7. <u>Schloss</u>	vorgerichtet für Profilzylinder mit Profilzylinder mit Profilzylinder mit Drehknopf		vorgerichtet für Profilhalbzylinder auf mit Profilhalbzylinder auf Bandseite Futterseite
8. <u>Drücker</u>	Normalausführung: Edelstahl Langschild Sonderausführung-Fabrikat: Drücker:	bauseits	Langschilder ohne Schlüsselbohrung Schild: Rosette:



Maß	mm
B1	
B2	
B3	
H1	

Mauerdicke und Aufbau für U-Zargen

Bemerkungen:
